



SURVEILLEZ VOTRE CENTRE DE DONNÉES AVEC LES SONDES RARITAN PRÊTES À L'EMPLOI

SmartSensor est un ensemble complet de sondes environnementales qui fournissent des données précises, pour avoir une meilleure vision de l'environnement de votre centre de données. L'ensemble de fonctionnalités avancées permet un déploiement facile, une identification claire des points chauds et une meilleure gestion de la circulation d'air. Les différents modèles SmartSensors permettent de surveiller la température, l'hygrométrie, le débit et la pression d'air, la présence d'eau/les fuites, les fermetures de contact, la détection de proximité, les vibrations et plus encore.

Toutes les données environnementales collectées par les sondes peuvent être transmises à n'importe quel logiciel de surveillance DCIM, pour fournir une image complète des conditions ambiantes présentes dans le centre de données, au niveau du rack, des allées et des installations. Des alertes en temps réel concernant les menaces potentielles dans votre environnement sont également envoyées aux administrateurs pour une résolution rapide.

Grâce aux sondes SmartSensors de Raritan, l'ajout de la surveillance environnementale à votre infrastructure actuelle est plus simple et plus économique que jamais. Nouveau standard pour un déploiement aisé dans le centre de données, grâce à sa connexion prête-à-l'emploi avec tout équipement d'alimentation Raritan, y compris les unités PDU intelligentes pour rack PX, les contrôleurs de rack intelligents, les boîtiers de mesure en ligne PX, les commutateurs de transfert pour rack et les moniteurs de circuit divisionnaire.

PRÉ-INTÉGRATION AVEC LES UNITÉS PDU RARITAN PX ET LES LOGICIELS DCIM

Une solution simple et prête à utiliser avec les unités PDU intelligentes PX et le logiciel® de surveillance DCIM Power IQ.



AVANTAGES DES SONDES SMARTSENSORS

- Surveillance précise de différents paramètres de l'environnement : température, hygrométrie, débit et pression d'air, présence d'eau et vibrations.
- Économies sur le refroidissement en augmentant en toute sécurité la température ambiante du centre de données.
- Contrôle du débit et de la pression d'air en entrée et en sortie des racks, pour éviter la création de points chauds et le recyclage au niveau du bypass.
- Amélioration de la disponibilité du centre de données par la réception d'alertes afin d'éviter la création de points chauds, la circulation d'air au niveau du bypass et le recyclage.
- Prise de décision plus pointue concernant la gestion des racks, sur la base d'informations factuelles sur l'environnement.
- Installation simple des sondes prêtes à l'emploi, sans arrêt de l'exploitation.

CONFORMITÉ AISÉE AVEC LES NORMES ENVIRONNEMENTALES (ANSI/ASHRAE)

Les sondes environnementales constituent l'un des outils les plus utiles pour bénéficier d'informations précises sur tous les paramètres ambiants critiques ayant un impact sur votre équipement informatique, et pour prendre les décisions permettant de se conformer aux normes environnementales ASHRAE.

Les sondes SmartSensors facilitent la collecte des données environnementales clés et offrent un déploiement et une gestion plus efficaces, en transmettant les données vers tout logiciel DCIM ou BMS, via la plate-forme technologique Xerus, déjà intégrée aux produits Raritan.

SONDES UTILISABLES DANS VOTRE CENTRE DE DONNÉES



TEMPÉRATURE

Le modèle DX2-T1 peut être installé à l'avant ou à l'arrière d'un rack, afin de surveiller l'entrée d'air froid et/ou la sortie d'air chaud, pour garantir un confinement adéquat.¹



TEMPÉRATURE ET HYGROMÉTRIE EN ENTRÉE DE RACK

Le modèle DX2-T3H1 met bout à bout trois têtes de sonde, facilitant ainsi leur fixation au bas, au milieu et au sommet du côté de l'entrée d'air froid, conformément aux recommandations ASHRAE²



DÉBIT D'AIR

Le modèle DPX-AF1 permet de mesurer le débit d'air dans les collecteurs, tels qu'en dessous d'un plancher technique ou au dessus des dalles perforées.



VIBRATIONS

Le modèle DX-VBR détecte des vibrations, telles que les vibrations sismiques ou celles provenant d'un ventilateur endommagé, suivant les trois axes (x, y, z).



PRÉSENCE D'EAU/FUITE

Les modèles de sondes DPX-WSF-KIT, DPX-WSC-35-KIT et DPX-WSC-70-KIT détectent la présence de fuites d'eau sur le sol, autour d'une zone, sur les racks refroidis par liquide, et elles sont capables de détecter la condensation.



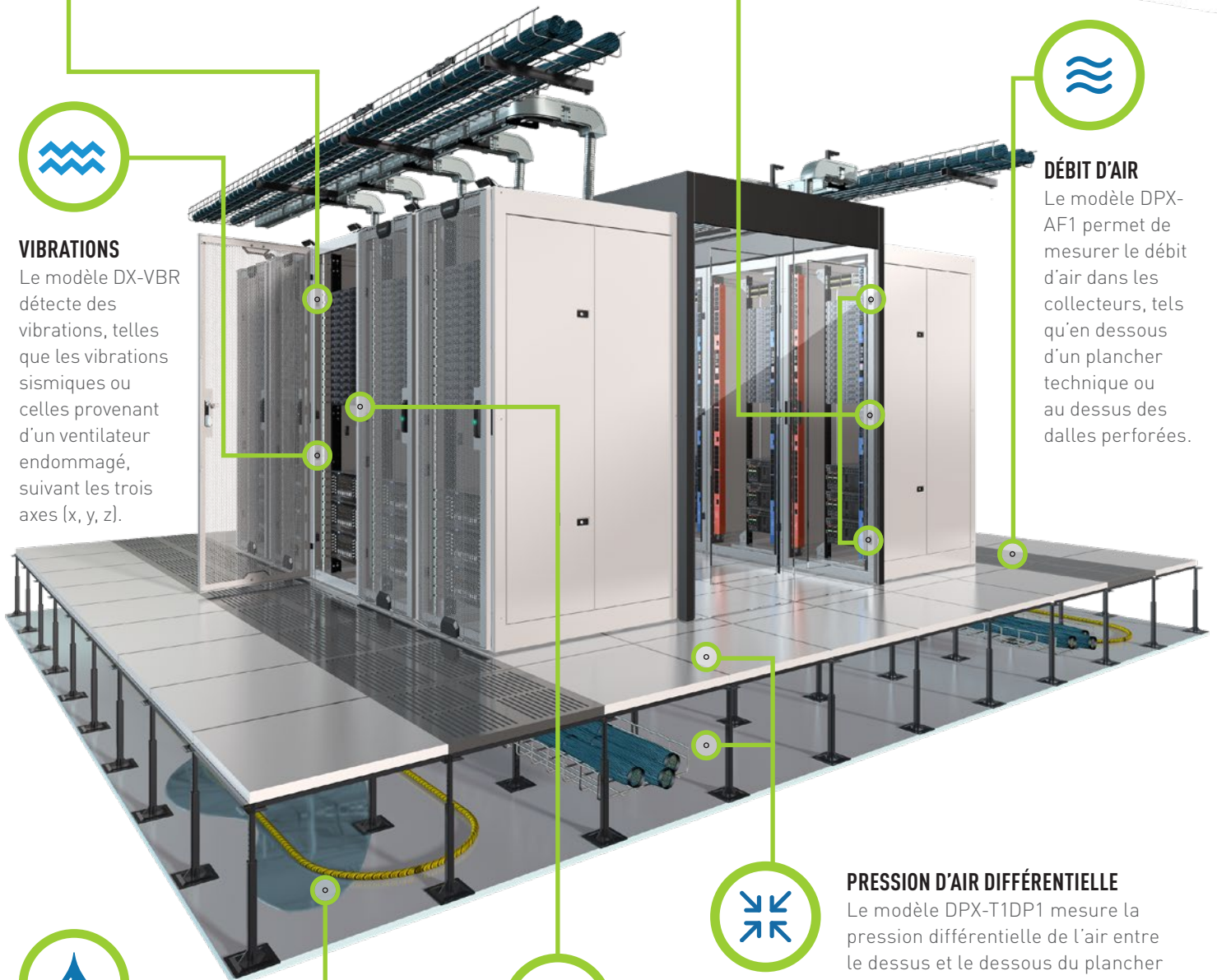
FERMETURE DE CONTACT

Le modèle DX2-CC2 à double contact à fermeture est utilisé avec les capteurs tiers, et il s'intègre avec les détecteurs de fumée du centre de données afin de surveiller les conditions dangereuses et de centraliser les informations sur la plateforme Raritan Xerus.



PRESSION D'AIR DIFFÉRENTIELLE

Le modèle DPX-T1DP1 mesure la pression différentielle de l'air entre le dessus et le dessous du plancher technique, ou entre les allées froides et chaudes, afin d'empêcher les fuites thermiques.



¹ Deux autres sondes optionnelles de température et d'hygrométrie sont également disponibles.

² L'American Society of Heating, Refrigerating and Air Conditioning Engineers (plus connue sous le sigle ASHRAE) recommande de mesurer la température au niveau des entrées d'air froid, au sommet, au milieu et en bas de chaque rack.

FONCTIONNALITÉS INNOVANTES

TÊTES DE SONDE RJ45 REMPLAÇABLES

En cas de diminution de la précision d'une sonde, vous n'avez pas besoin de retirer tout l'ensemble ; il suffit de remplacer la tête de sonde pour conserver un haut niveau de précision.

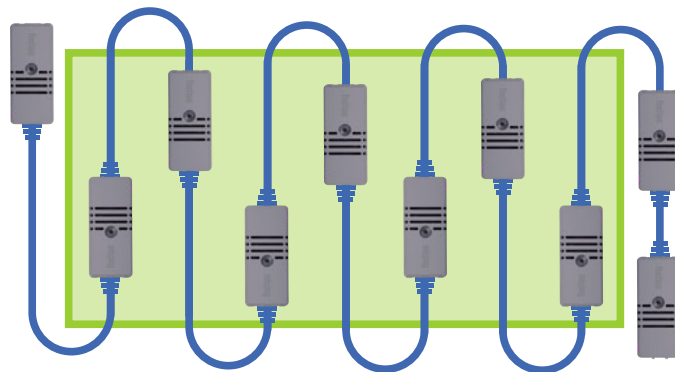


INDICATEUR LED

Indicateur LED qui avertit visuellement les techniciens lorsque les seuils de température sont dépassés.

TECHNOLOGIE À BUS/FAISCEAU UNIQUE

Offrant la plus grande flexibilité de déploiement grâce au faisceau de sondes standard ou à toute connexion par câble de type Cat 5/6, la technologie SmartSensor vous permet de mettre en cascade jusqu'à 32 sondes via un seul bus. SmartSensor facilite l'instrumentation de rangées entières de votre centre de données avec différents types de sondes, via un dispositif de contrôle unique.



MESURES AVEC UNE FIABILITÉ ET UNE PRÉCISION EXCEPTIONNELLES

Toutes les sondes SmartSensors bénéficient des composants de mesure les plus récents et les plus sophistiqués, avec un MTBF de plus de 20 ans pour chaque sonde. La technologie SmartSensor fournit la précision de mesure la plus élevée avec une tolérance de $\pm 0,5$ °C pour la température et $\pm 2,5$ % pour l'humidité relative.

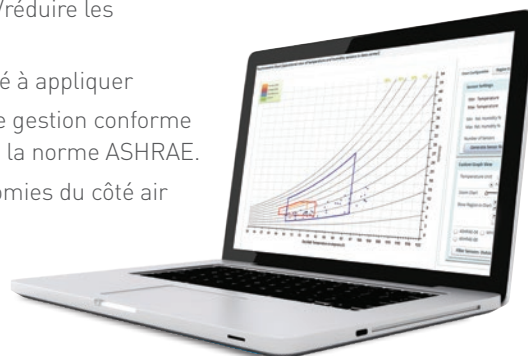
LOGICIEL DCIM POWER IQ®

Les informations concernant l'environnement ambiant, qui sont collectées par les sondes, sont instantanément envoyées au logiciel de surveillance DCIM Raritan Power IQ® qui permet d'augmenter les températures et de régler les débits de ventilation des unités de climatisation (chaud/froid) en toute sécurité, afin de renforcer les économies d'énergie et d'exploiter au mieux les systèmes de refroidissement. En outre, les utilisateurs peuvent comparer les données provenant des sondes,

à la courbe enveloppe environnementale d'un diagramme psychrométrique, afin de s'assurer qu'un refroidissement adéquat soit appliqué là où il faut, que des conditions d'exploitation appropriées ont été maintenues et qu'elles sont en conformité avec les directives et exigences de l'entreprise, du fournisseur ou du service public.

Power IQ vous permet de :

- Visualiser instantanément les points chauds.
- Déterminer quand augmenter/réduire les consignes de température.
- Déterminer le degré d'humidité à appliquer
- Mettre en place facilement une gestion conforme aux enveloppes thermiques de la norme ASHRAE.
- Simplifier la gestion des économies du côté air
- Personnaliser et ajouter vos propres enveloppes thermiques.



Plus d'informations sur www.raritan.com/eu/fr/poweriq

MODÈLES SMARTSENSOR™

Type de capteur	Référence	Description	Portée	Précision
SmartSensor : Température	DX2-T1	Capteur de température unique, module de capteur remplaçable sur site, connecteur RJ-45.	-20°C à 20°C 20°C à 70°C	+/- 2°C +/- 0.5°C
SmartSensor : Température et hygrométrie	DX2-T1H1	Capteur de température et d'humidité simple, modules de capteurs remplaçables sur site, connecteur RJ-45.	-20°C à 20°C 20°C à 70°C 0% RH à 100% RH	+/- 2°C +/- 0.5°C +/- 2.5% /RH
SmartSensor : Température et hygrométrie	DX2-T2H2	Double capteur de température et d'humidité, modules de capteurs remplaçables sur site, connecteur RJ-45.	-20°C à 20°C 20°C à 70°C 0% RH à 100% RH	+/- 2°C +/- 0.5°C +/- 2.5% /RH
SmartSensor : Température et hygrométrie	DX2-T3H1	Trois capteurs de température, capteur central supportant l'humidité (quatre capteurs au total dans trois boîtiers), modules de capteurs remplaçables sur site, connecteur RJ-45.	-20°C à 20°C 20°C à 70°C 0% RH à 100% RH	+/- 2°C +/- 0.5°C +/- 2.5% /RH
SmartSensor : Gestion du flux d'air	*DX2-AF1	Capteur unique de débit d'air, connecteur RJ-45.	N/R	N/R
SmartSensor : Pression différentielle	*DX2-T1DP1	Capteur de pression et de température d'air différentiel simple, connecteur RJ-45.	N/R	N/R
SmartSensor : Fermeture de contact	DX2-CC2	2 capteurs contact de fermeture pour la connexion et la gestion de capteurs tiers (fumée, son, etc.)	N/R	N/R
Détecteur de fuite d'eau/fluide	*DX-WSF-KIT	Capteur eau / détection fuite au sol plus capteur contact de fermeture, connecteur RJ-12.	N/R	N/R
Détecteur de fuite d'eau/fluide	*DX-WSC-35-KIT	Capteur eau / détection fuite au sol par cordon de 3,5 m plus capteur contact de fermeture, connecteur RJ-12.	N/R	N/R
Détecteur de fuite d'eau/fluide	*DX-WSC-70-KIT	Capteur eau / détection fuite au sol par cordon de 7,0 m plus capteur contact de fermeture, connecteur RJ-12.	N/R	N/R
Détecteur de vibrations	DX-VBR	Capteur de vibration détectant une accélération sur trois axes (x, y, z). Connecteur RJ-45.	0 à 13.86g	+/- 0.1g

*Les modèles DX2 T1DP1 et AF1 seront commercialisés en 2019, contactez votre revendeur Raritan pour la disponibilité.

Appelez le +33 (0)1 47.56.20.39 ou rendez vous sur www.raritan.com/eu/fr/smartsensors